

厨房工事区分

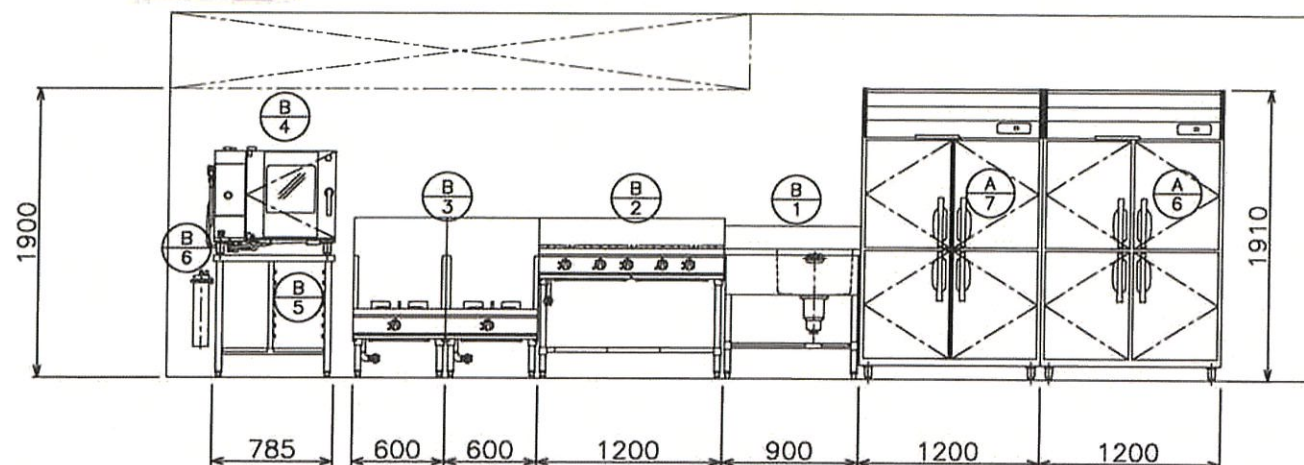
	厨房工事	建築工事	設備工事	空調工事	電気工事
厨房機器の搬入・据付・試運転調整	●	—	—	—	—
厨房機器取付用の壁面補強下地及び、吊ボルト	—	●	—	—	—
厨房機器配管工事及び、必要部材一式 * 機器への接続を含む	—	—	●	—	—
厨房機器配線工事及び、必要部材一式 * 機器への接続を含む	—	—	—	—	●
排気フード及び、ダクト工事	—	—	—	●	—
手洗器・給湯設備工事	—	—	●	—	—

加熱器具設置面（壁・柱・天井・床）は下地・仕上げ共に不燃構造であることを前提とした器具配列です。

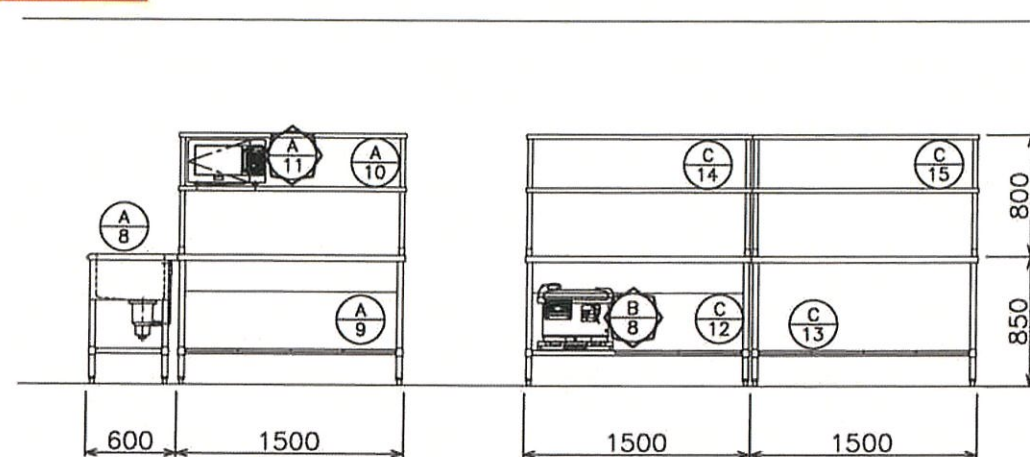


No.	品名	形式	台数	寸法(mm)			配管口径(A)				L P G		電気(60Hz,kW)			フイード	備考
				W	D	H	給水	給湯	排水		口径A	kW	単相100V	単相200V	三相200V		
									機器側	設備側							
3	延長天板		1	635	600	40											
4	<del>全自動洗濯機</del>		1	<del>200</del>	<del>100</del>	<del>300</del>							1.13				<del>見積除外品 寸法・仕様は参考とします。</del>
5	一槽シンク		1	450	600	850	15	15	40	50							
6	欠番																
7	<del>自動洗濯機</del>		1	<del>200</del>	<del>700</del>	<del>310</del>	15							2.0			<del>見積除外品 寸法・仕様は参考とします。</del>
F-	< その他 >	VT-B20															
1	券売機	<del>VF-T04M-S-F</del>	1	650	300	1450							0.231				
2	ティーサーバー	ATE-250HWB	1	450	527	840	15		φ36	50			1.2				
30	<del>アンテナケーブル 送信機</del>	<del>WTR</del>	1	<del>200</del>	<del>20</del>	<del>20</del>							0.02				
30	<del>アンテナケーブル 受信機</del>	<del>WRE</del>	10	<del>13</del>	<del>13</del>	<del>100</del>											
30	<del>アンテナケーブル 充電スタンド</del>	<del>WCH</del>	1	<del>111</del>	<del>185</del>	<del>60</del>							0.02				F-1.3a.3b.3cは見積除外品につき参考とします。
	< 備品 >																
1	<del>2/3ホタルパン</del>		5	<del>354</del>	<del>305</del>	<del>25</del>											<del>見積除外品 寸法・仕様は参考とします。</del>
2	<del>2/3ホタルパン</del>		4	<del>354</del>	<del>305</del>	<del>25</del>											<del>見積除外品 寸法・仕様は参考とします。</del>
3	<del>2/3ホタルパン</del>		1	<del>354</del>	<del>305</del>	<del>25</del>											<del>見積除外品 寸法・仕様は参考とします。</del>
4	<del>2/3ホタルパン</del>		5	<del>354</del>	<del>305</del>	<del>25</del>											<del>見積除外品 寸法・仕様は参考とします。</del>
5	<del>下地マット</del>		1	<del>500</del>	<del>500</del>	<del>117</del>											<del>見積除外品 寸法・仕様は参考とします。</del>
6	<del>マット</del>		1	<del>500</del>	<del>500</del>	<del>115</del>											<del>見積除外品 寸法・仕様は参考とします。</del>
	合計										115.1	8.815	23.253				

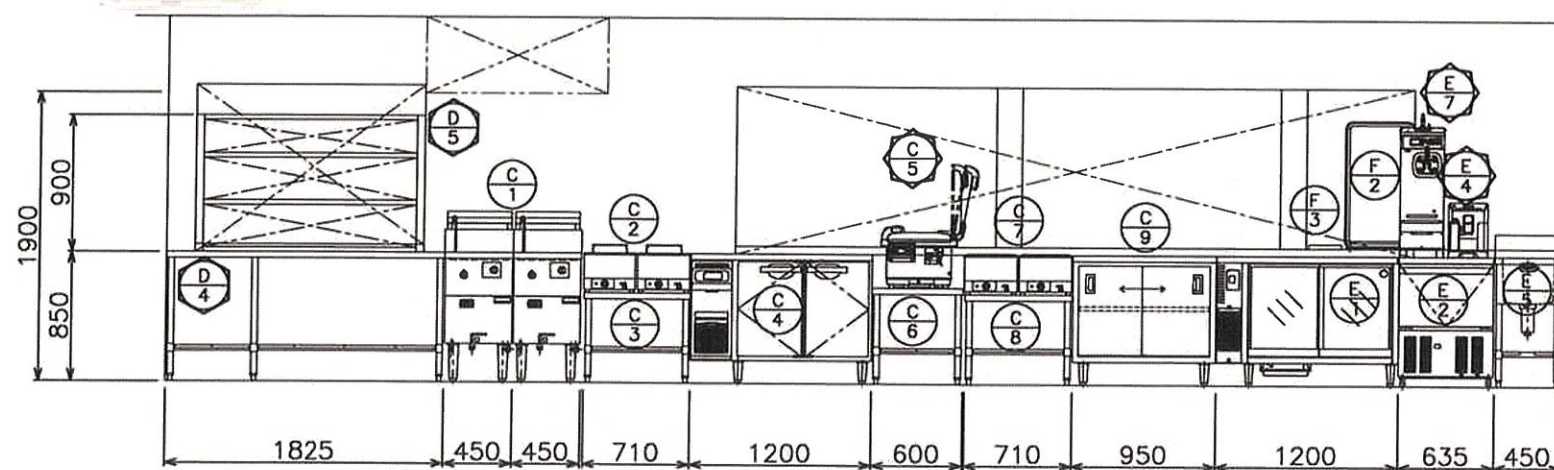
a 展開図



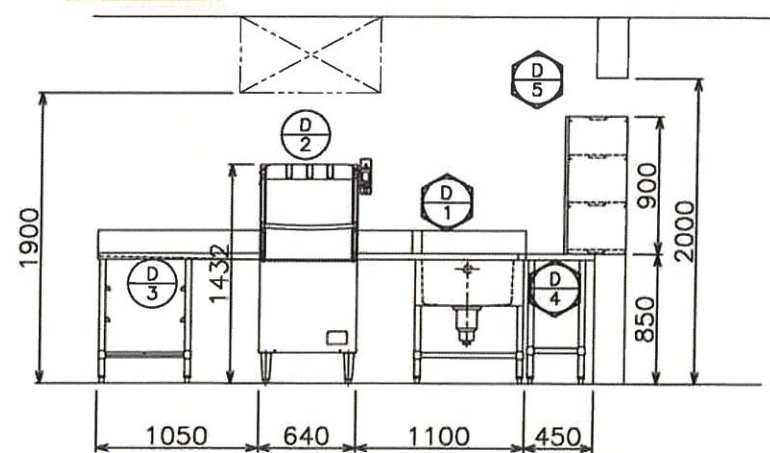
b 展開図

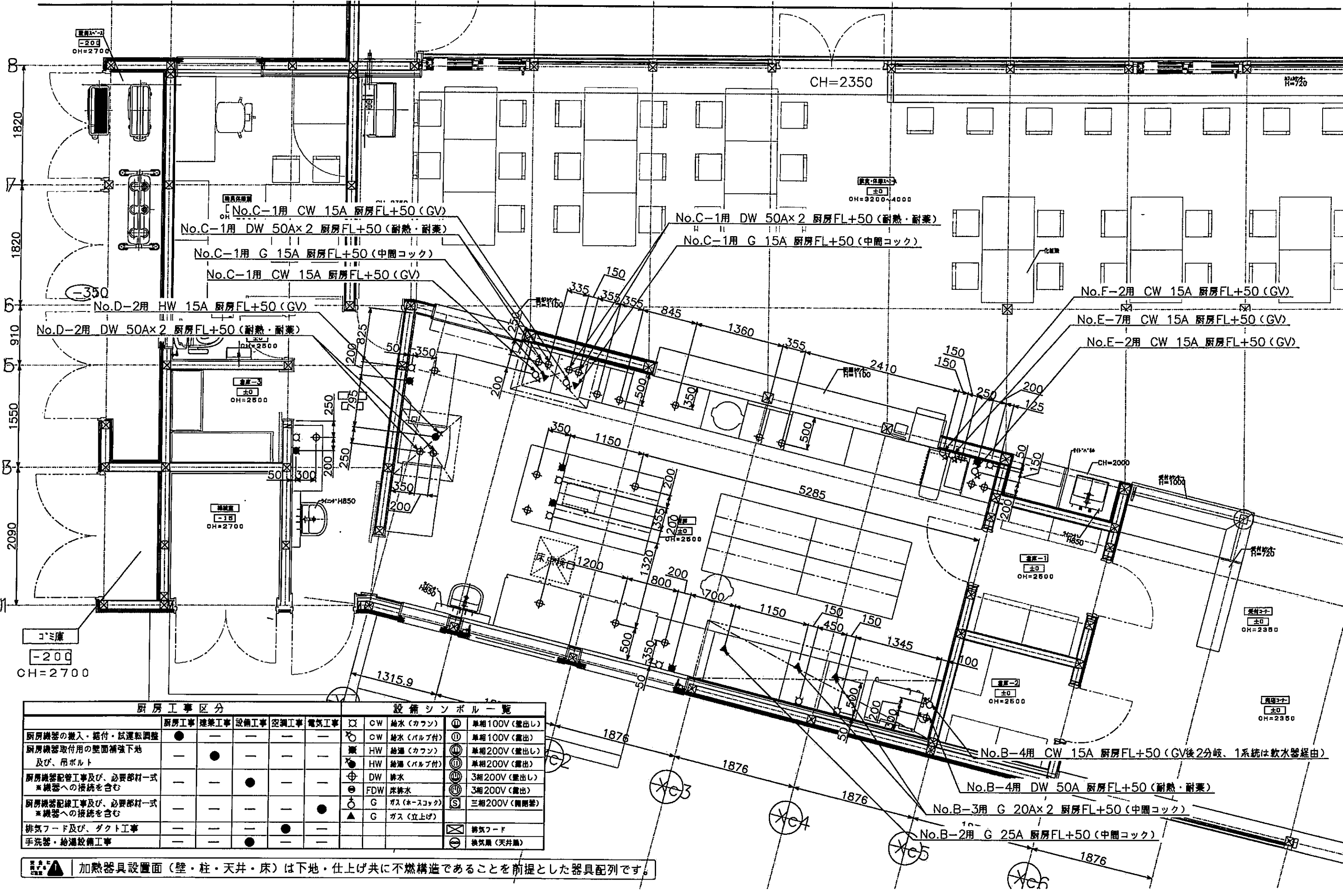


c 展開図



d 展開図





厨房工事区分

設備シンボル一覧

厨房工事区分	厨房工事	建築工事	設備工事	空調工事	電気工事	設備シンボル	設備名	仕様
厨房機器の搬入・結付・試運転調整	●	—	—	—	—	⊙	CW 給水 (カウン)	① 単相100V (壁出し)
厨房機器取付用の壁面補強下地及び、吊ボルト	—	●	—	—	—	⊙	CW 給水 (バルブ付)	② 単相100V (露出)
厨房機器配管工事及び、必要部材一式 ※機器への接続を含む	—	—	●	—	—	⊙	HW 給湯 (カウン)	③ 単相200V (露出し)
厨房機器配線工事及び、必要部材一式 ※機器への接続を含む	—	—	—	●	—	⊙	HW 給湯 (バルブ付)	④ 単相200V (露出)
排気フード及び、ダクト工事	—	—	—	●	—	⊙	DW 排水	⑤ 3相200V (壁出し)
手洗器・給湯設備工事	—	—	●	—	—	⊙	FDW 床排水	⑥ 3相200V (露出)
	—	—	—	—	●	⊙	G ガス (ホースコック)	⑦ 三相200V (開閉器)
	—	—	—	—	●	▲	G ガス (立上げ)	
	—	—	—	—	—	⊙	排気フード	
	—	—	—	—	—	⊙	換気扇 (天井)	

加熱器具設置面 (壁・柱・天井・床) は下地・仕上げ共に不燃構造であることを前提とした器具配列です。

